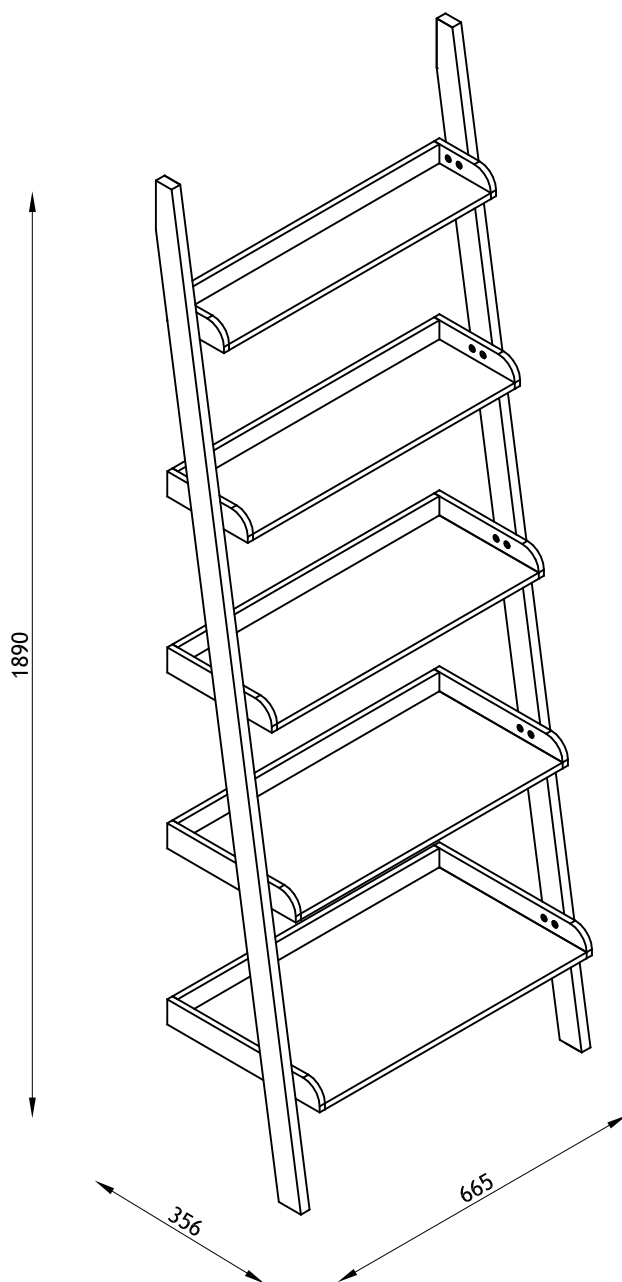


WALL



D: Wichtig! Sorgfältig lesen und für spätere Verwendung aufbewahren.

UK: Important! Read carefully and retain for future reference.

F: Important! A lire soigneusement et à conserver.

DK: Vigtigt : Læs omhyggeligt og opbevar for senere anvendelse.

SE: Viktigt : Läs noggrant och spara för senare behov.

ES: Importante. Leer cuidadosamente las instrucciones y guardar para futuras referencias.

I: Importante! Leggere attentamente e conservare per future necessità.

DK: For at undgå at møblet ridses under samling, bør samlingen foretages på et blødt underlag - f.eks. et tæppe.

UK: Assembling of the furniture should take place on a soft surface e.g.a carpet in order to avoid scratching during assembly.

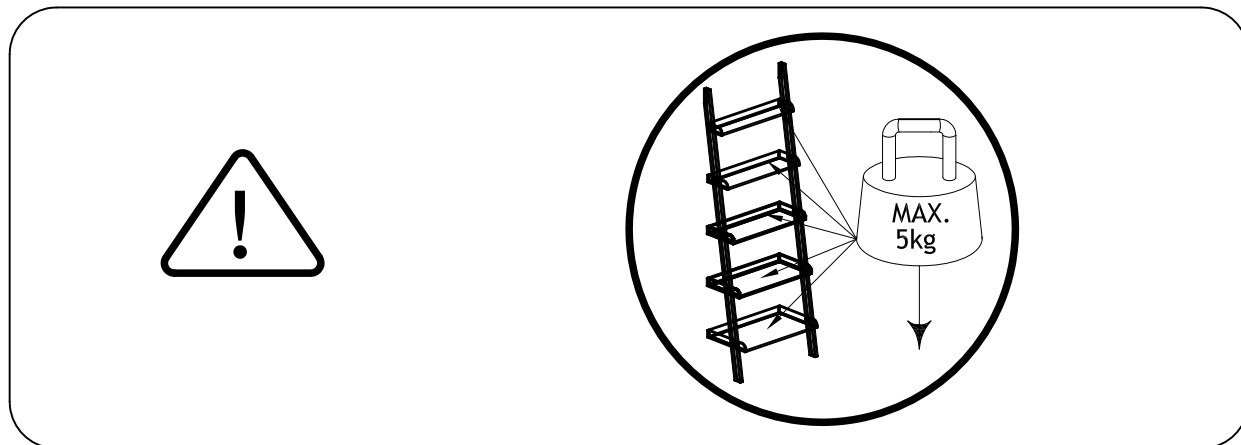
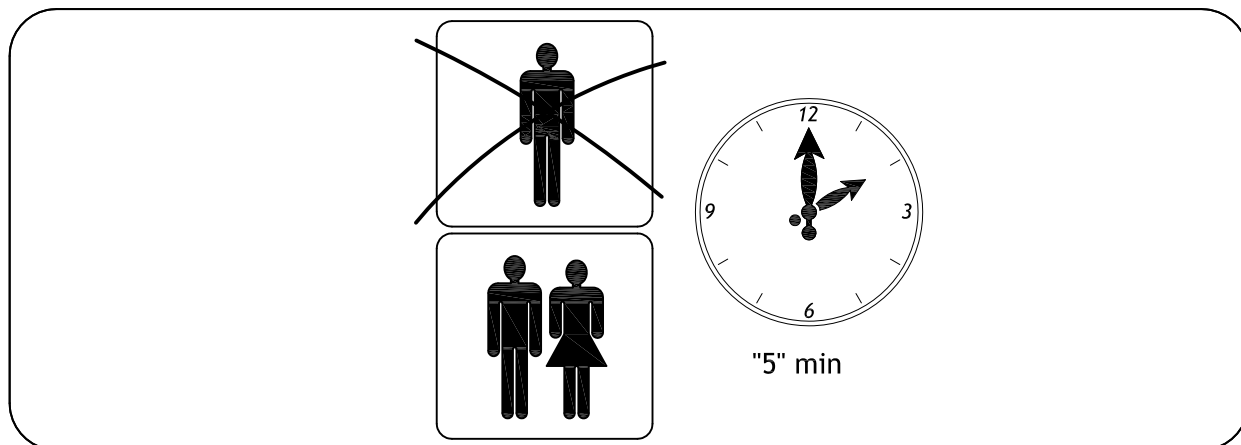
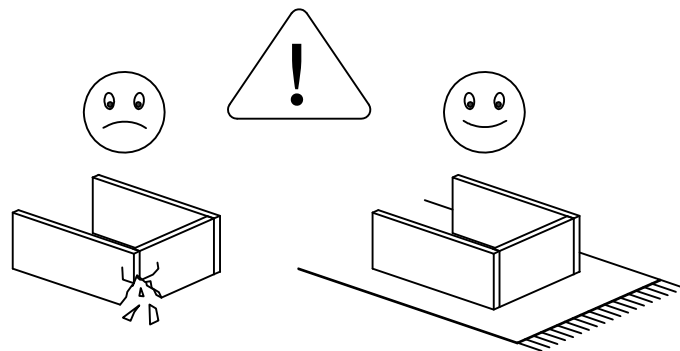
D: Um zu vermeiden, dass das Möbelstück gerissen wird, empfehlen wir unbedingt, es auf einer weichen Unterlage zu montieren - z.B. ein Teppich.

F: Afin d'éviter les rayures lors du montage, l'assemblage du meuble doit être effectué sur une surface douce - par exemple une couverture.

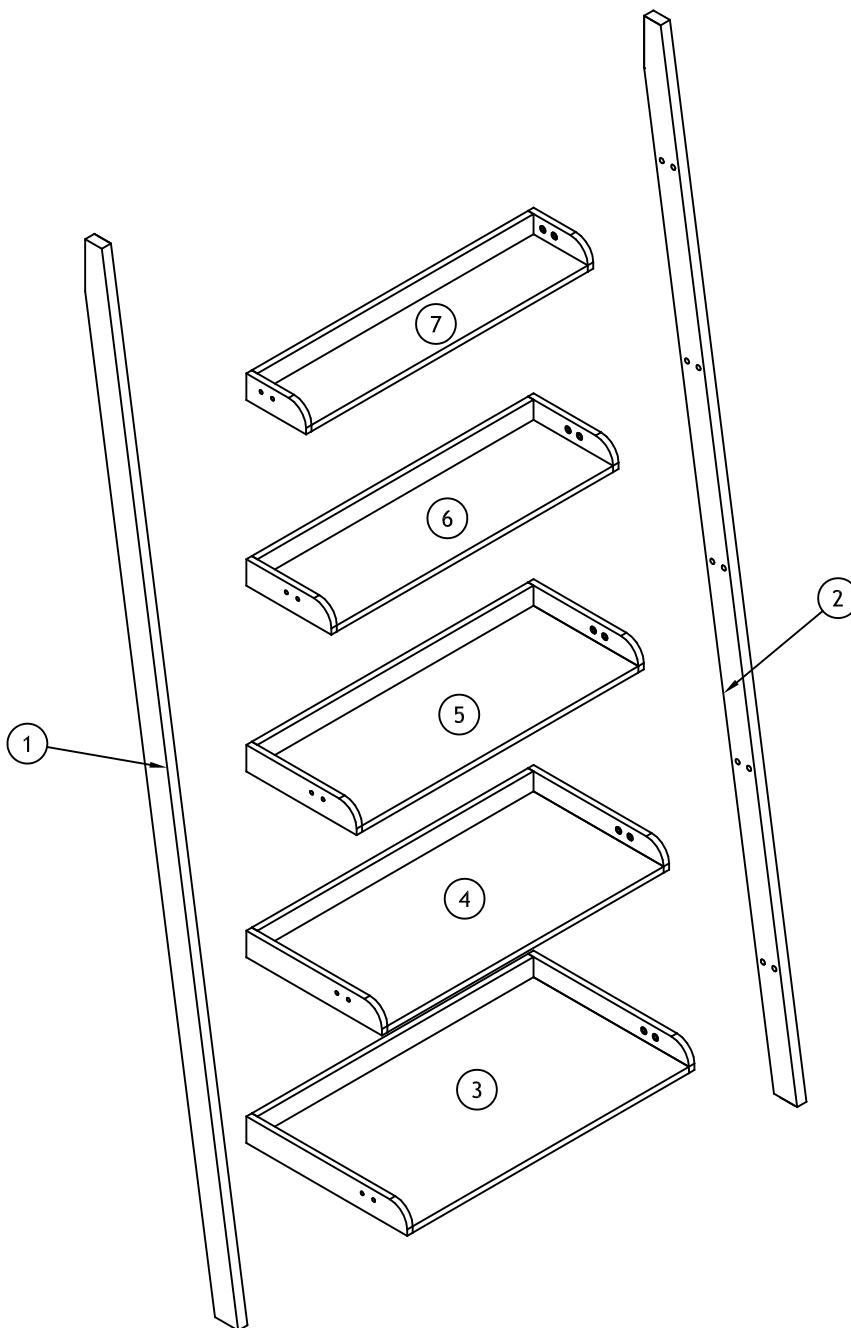
SE: För att möbelen inte ska repas vid montering bör den monteras på ett mjukt underlag - tex. på en matta.

ES: El montaje del sofa tiene que ser hecho en una superficie suave, como por ejemplo una alfombra o una manta, para evitar rozaduras durante el montaje.

I: Il montaggio del mobilii dovrebbe essere eseguito su una superficie morbida, ad esempio su un tappeto, per evitare rigature dovute all'assemblaggio.



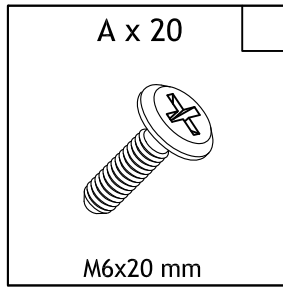
			✓
1	1	1913x50x20	
2	1	1913x50x20	
3	1	625x350x50	
4	1	625x295x50	
5	1	625x240x50	
6	1	625x185x50	
7	1	625x130x50	





mm

10
20
30
40
50
60
70
80
90
100
110
120



D: Falls Sie Ersatzteile benötigen, geben Sie bitte Modellnummer und Teilnummer, die Sie in der Montageanleitung findet an.

UK: In case you need spare parts please indicate model number and part number shown in the assembly instruction.

F: Dans le cas où vous auriez besoin de pièces détachées, nous vous prions de bien vouloir indiquer la référence du produit et celle de la pièce en question.

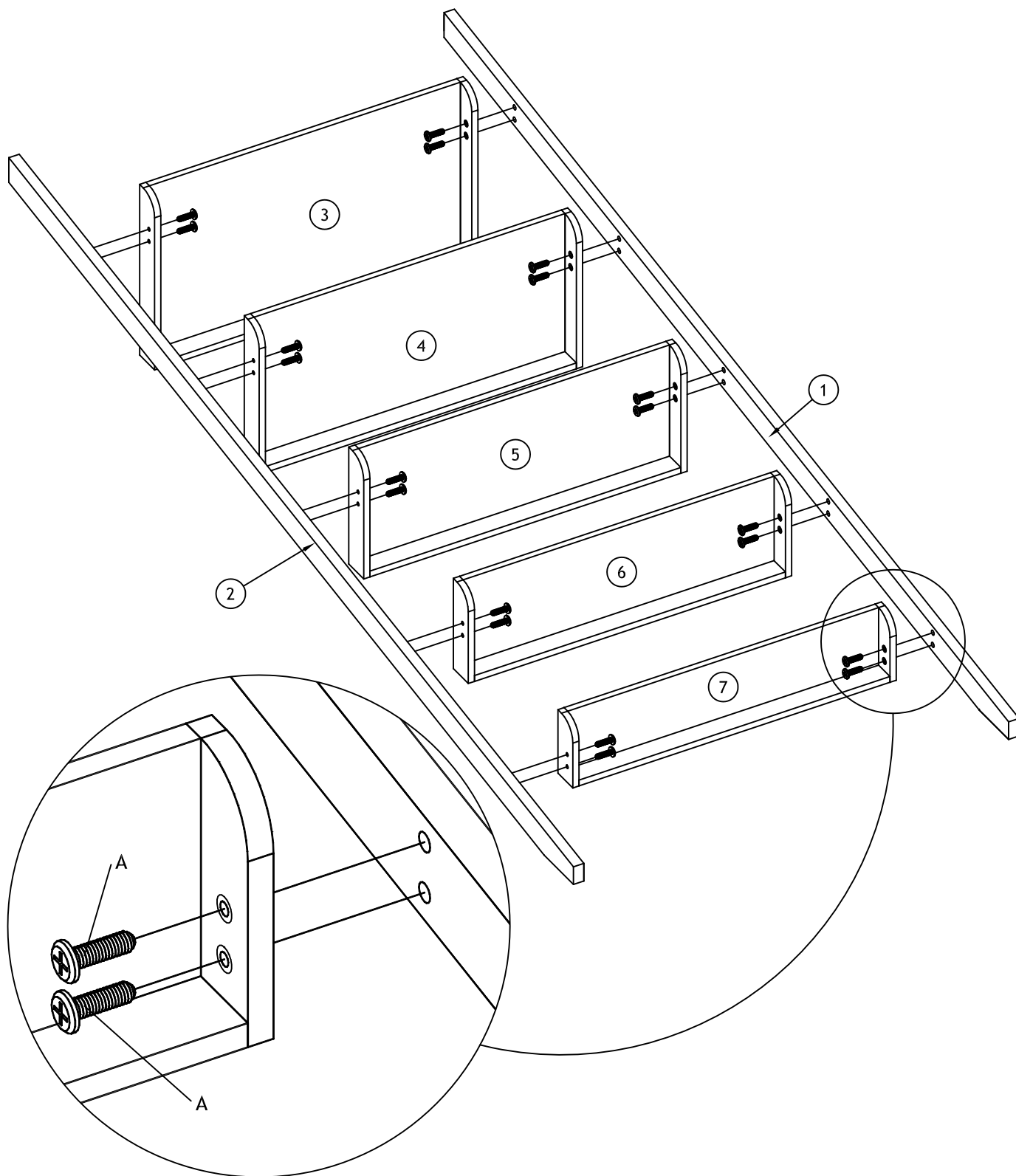
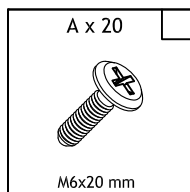
DK: Så fremt det er nødvendigt at rekvirere reservedele, opgiv venligst både modelnummer og det angivne nummer på reservedelen.

SE: Om det blir nödvändigt att beställa reservdelar, var vänlig uppge både modellnummer och det angivna numret på reservdelen.

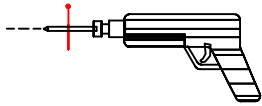
ES: En caso de que usted necesite alguna pieza de cambio, por favor, indicar modelo y número conforme aparece en las instrucciones.

I: Nel caso in cui siano necessarie delle parti di ricambio, indicare il numero del modello e il numero della parte indicati nelle istruzioni di montaggio.

1



2

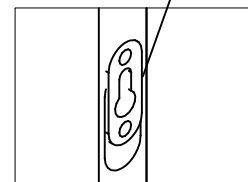
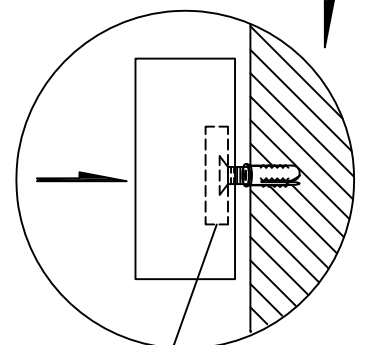
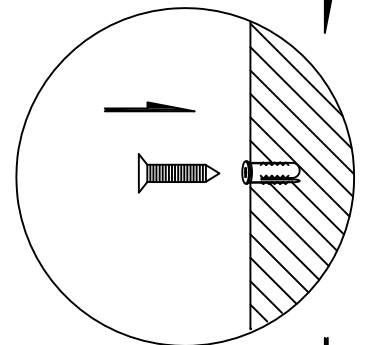
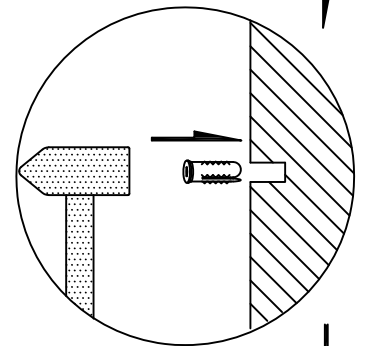
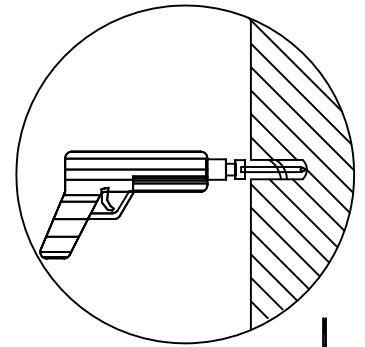
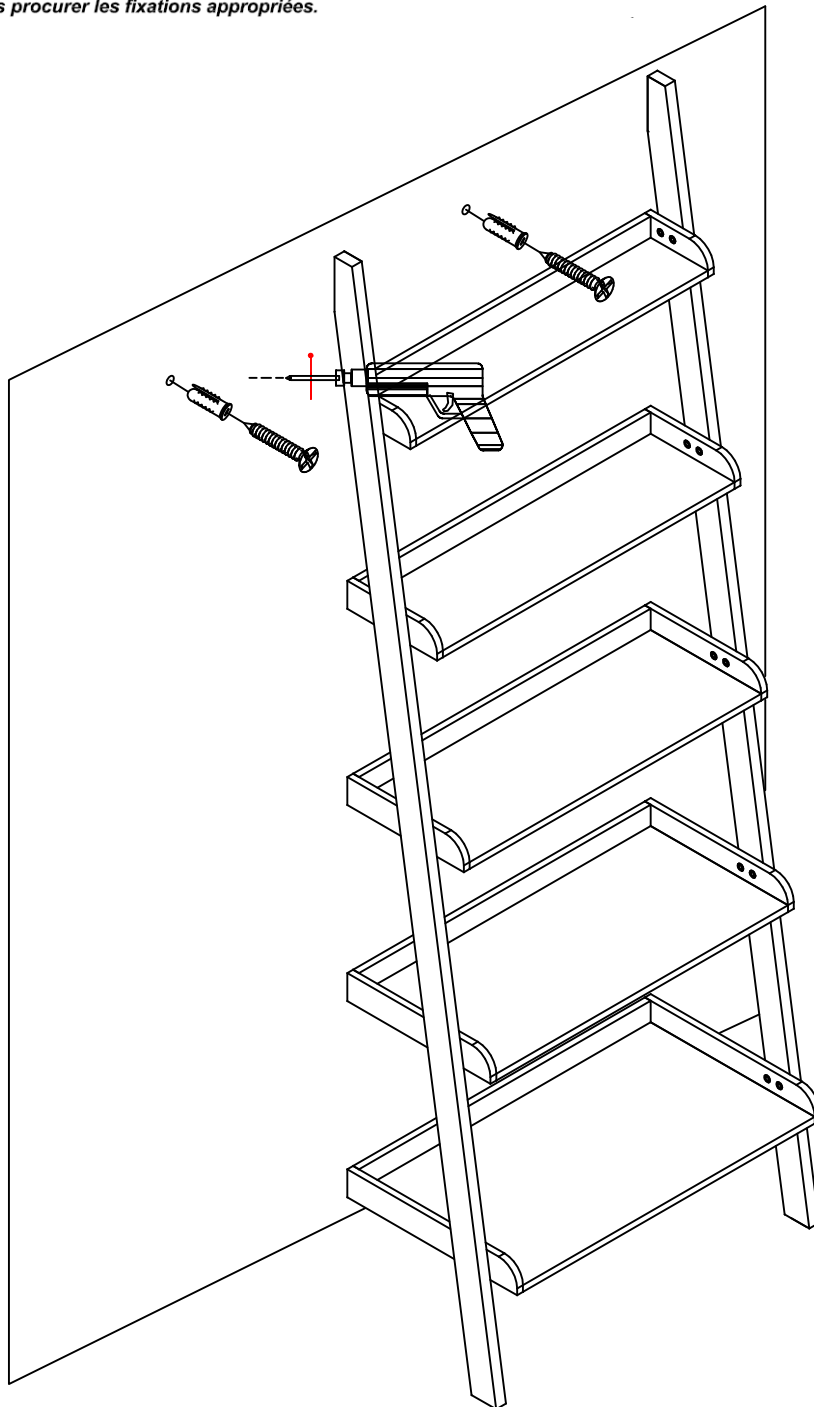


DK: Der findes mange forskellige typer mure og skillevægge. Derfor kan vi ikke vedlægge de korrekte skruer og rawplugs. Det er nødvendigt at finde ud af på hvilken type skillevæg/mur man vil fastgøre dette produkt før man anskaffer sig de passende rawplugs og skruer.

UK: There are many different types of walls and partitions. We are therefore not able to enclose the correct screws and wall plugs. Before purchasing the appropriate wall plugs and screws, it is essential to find out which type of wall/partition the product needs to be fastened to.

DE: Es gibt eine große Anzahl verschiedener Wandmaterialien, weshalb wir leider nicht in der Lage sind, die notwendigen Schrauben und Dübel mitzuliefern. Vor dem Kauf der entsprechenden Dübel und Schrauben ist es wichtig herauszufinden, an welchem Wandmaterial das Möbel befestigt werden soll.

F: Il existe une grande diversité de types de murs ou cloisons, c'est la raison pour laquelle nous ne pouvons vous fournir le type exact de fixation. Il est nécessaire d'identifier le type de paroi à laquelle vous allez fixer ce produit afin de vous procurer les fixations appropriées.



3

